



## T0400DT DOPPIA TORRE CON ALTALENA E TUNNEL

T0400DT DOUBLE TOWER WITH SWING AND TUNNEL

### VISTA TRIDIMENSIONALE

THREE-DIMENSIONAL VIEW

SCHEDA TECNICA (TECHNICAL DATA SHEET)

ART. T0400DT

28-06-2022

SCALA (SCALE)

LE MISURE SONO ESPRESSE IN MM. (MEASUREMENTS ARE EXPRESSED IN MM.)

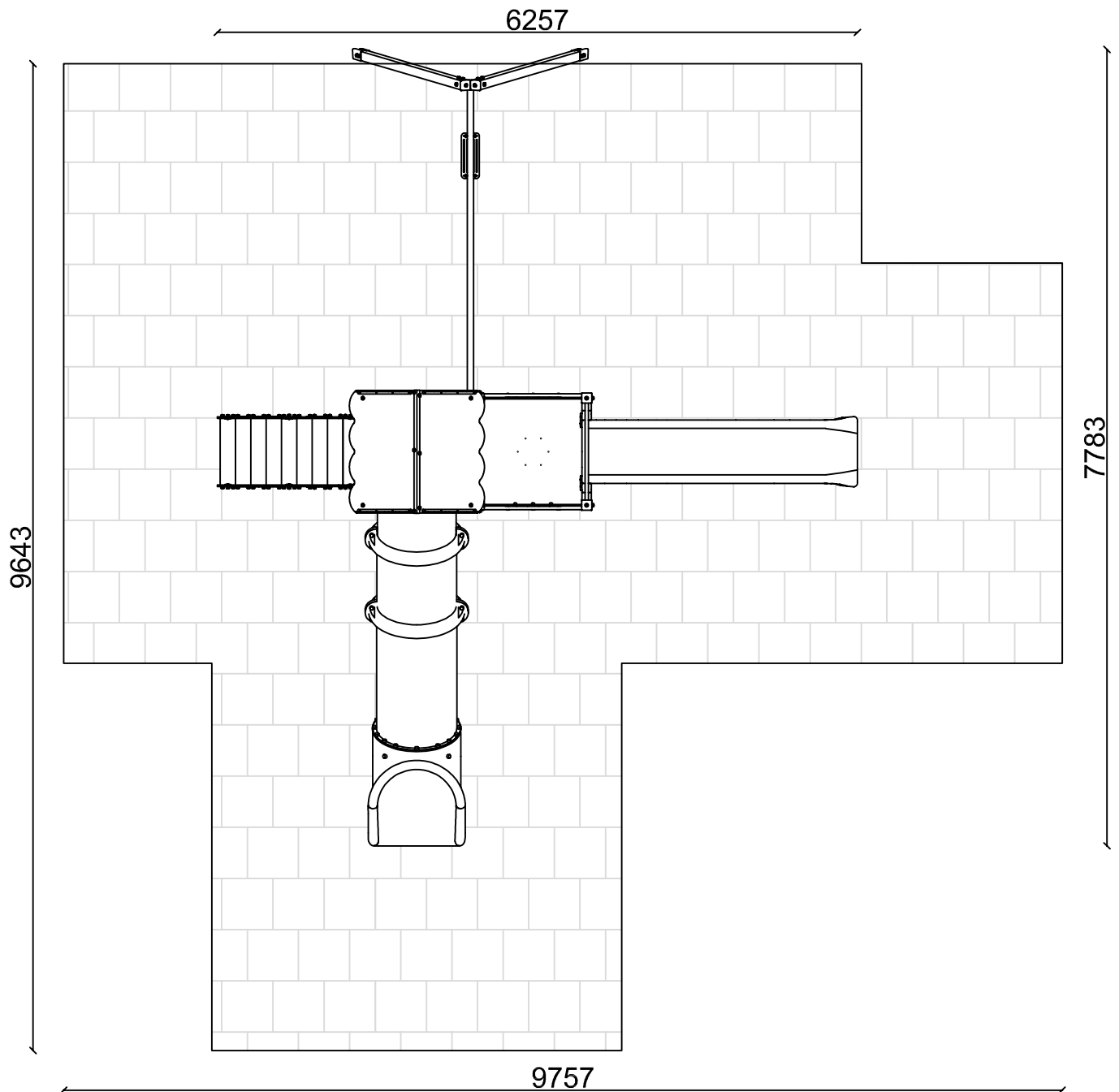
**TOFFOLI**  
Giochi  
Playgrounds for a playful world

**TIEGI SRL**  
VIA BENEDETTO CROCE 7  
Z.I. "CONDOTTI BARDINI"  
31058 SUSEGANA (TV)  
0438-460519

*Ci riserviamo a termini di Legge la proprietà di questo disegno con divieto di renderlo comunque noto a terzi senza la nostra approvazione*

FOGLIO 1 DI 5

# PIANTA (PLAN)



AREA DI SICUREZZA (IMPACT AREA) 68,5MQ

## SCHEMA TECNICA (TECHNICAL DATA SHEET)

ART. T0400DT

28-06-2022

SCALA (SCALE) 1:60

LE MISURE SONO ESPRESSE IN MM. (MEASUREMENTS ARE EXPRESSED IN MM.)

**TOFFOLI**  
Giochi  
Playgrounds for a playful world

**TIEGI SRL**  
VIA BENEDETTO CROCE 7  
Z.I. "CONDOTTI BARDINI"  
31058 SUSEGANA (TV)  
0438-460519

*Ci riserviamo a termini di Legge la proprietà di questo disegno con divieto di renderlo comunque noto a terzi senza la nostra approvazione*

FOGLIO 2 DI 5



**ALTEZZA DI CADUTA MAX. (SEAT HEIGHT)**  
150 cm



**ETA' (AGE GROUP)**  
3 - 12 ANNI



**NUMERO UTILIZZATORI**  
(MAX N. OF SIMULTANEOUS USERS) 3+



**INGOMBRO (OVERALL DIMENSION)**  
626 cm X 778 cm X 360 cm H.



**AREA DI SICUREZZA (IMPACT AREA)**  
975 cm X 964 cm



**SUP. ANTITRAUMA (MINIMUM SPACE)**  
68,5 MQ.

Si raccomanda di utilizzare una superficie antitrauma adatta all'altezza di caduta massima (rif. EN1177)

**SCHEMA TECNICA (TECHNICAL DATA SHEET)**

**ART. T0400DT**

28-06-2022

**SCALA (SCALE)**

LE MISURE SONO ESPRESSE IN MM. (MEASUREMENTS ARE EXPRESSED IN MM.)

**TOFFOLI**  
Giochi  
Playgrounds for a playful world

**TIEGI SRL**  
VIA BENEDETTO CROCE 7  
Z.I. "CONDOTTI BARDINI"  
31058 SUSEGANA (TV)  
0438-460519

*Ci riserviamo a termini di Legge la proprietà di questo disegno con divieto di renderlo comunque noto a terzi senza la nostra approvazione*

FOGLIO 3 DI 5



**SCHEMA TECNICA (TECHNICAL DATA SHEET)**

**ART. T0400DT**

**28-06-2022**

**SCALA (SCALE)**

LE MISURE SONO ESPRESSE IN MM. (MEASUREMENTS ARE EXPRESSED IN MM.)

**TOFFOLI**  
Giochi  
Playgrounds for a playful world

**TIEGI SRL**  
VIA BENEDETTO CROCE 7  
Z.I. "CONDOTTI BARDINI"  
31058 SUSEGANA (TV)  
0438-460519

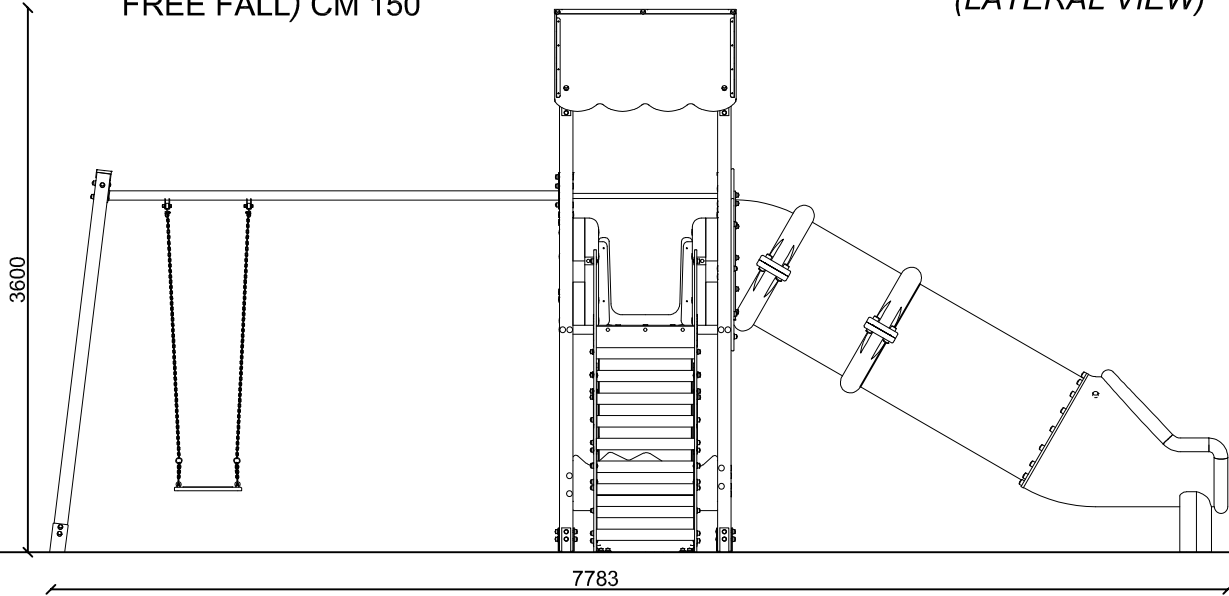
*Ci riserviamo a termini di Legge la proprietà di questo disegno con divieto di renderlo comunque noto a terzi senza la nostra approvazione*

**FOGLIO 4 DI 5**

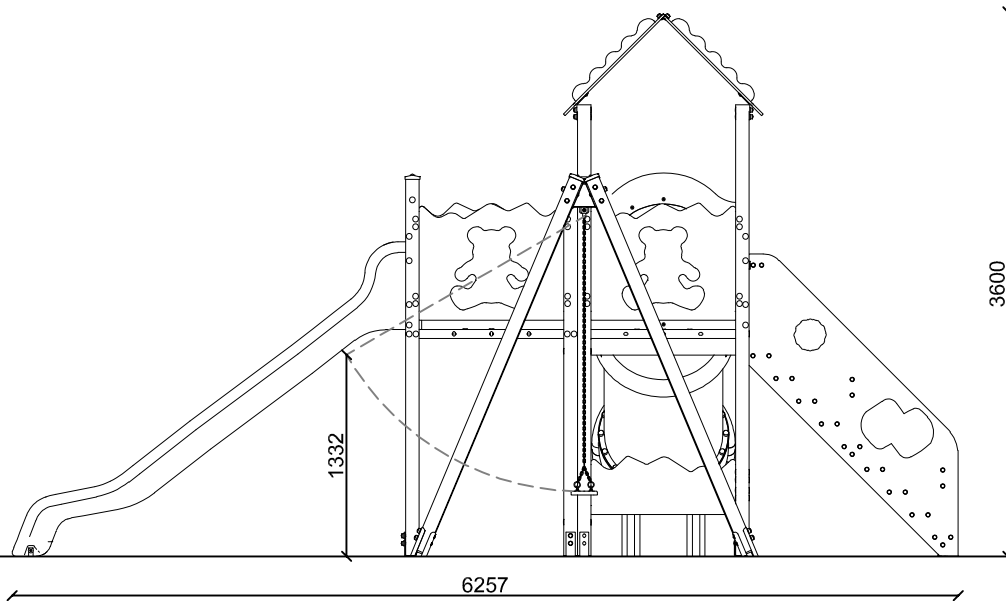


**ALTEZZA MASSIMA DI  
CADUTA LIBERA**  
(MAXIMUM HEIGHT OF THE  
FREE FALL) CM 150


**VISTA LATERALE**  
(LATERAL VIEW)



**VISTA FRONTALE**  
(FRONTAL VIEW)



**INGOMBRO MAX** (OVERALL DIMENSIONS)

<b>SCHEDA TECNICA</b> (TECHNICAL DATA SHEET)		
<b>ART. T0400DT</b>	28-06-2022	<b>SCALA</b> (SCALE) 1:50
LE MISURE SONO ESPRESSE IN MM. (MEASUREMENTS ARE EXPRESSED IN MM.)		
 <p><b>TOFFOLI</b> Giochi Playgrounds for a playful world</p>	<p><b>TIEGI SRL</b> VIA BENEDETTO CROCE 7 Z.I. "CONDOTTI BARDINI" 31058 SUSEGANA (TV) 0438-460519</p>	
	<p><i>Ci riserviamo a termini di Legge la proprietà di questo disegno con divieto di renderlo comunque noto a terzi senza la nostra approvazione</i></p>	
		<b>FOGLIO 5 DI 5</b>